

ICS 25.120.10

J62

JB

中华人民共和国机械行业标准

JB/T 1828.1-1999

剪板机用刀片 型式与基本参数

1999-05-14 发布

2000-01-01 实施

国家机械工业局 发布

前 言

本标准是对 JB 1828.1—85《剪板机用刀片 型式和尺寸》的修订。本标准与 JB 1828.1—85 的技术内容基本一致，仅按有关规定重新进行了编辑。

本标准自 2000 年 1 月 1 日起实施。

本标准自实施之日起代替 JB 1828.1—85。

本标准由全国锻压机械标准化技术委员会提出并归口。

本标准起草单位：上海冲剪机床厂。

本标准主要起草人：李德明等。

本标准于 1976 年 12 月首次发布，1985 年 1 月修订。

剪板机用刀片 型式与基本参数

代替 JB 1828.1—85

1 范围

本标准规定了剪板机用刀片的型式与基本参数等。

本标准适用于一般用途的、长度在 4000 mm 以下的剪板机用刀片（以下简称刀片）。

2 引用标准

下列标准所包含的条文，通过在本标准中引用而构成为本标准的条文。本标准出版时，所示版本均为有效。所有标准都会被修订，使用本标准的各方应探讨使用下列标准最新版本的可能性。

JB/T 1826—1991 剪板机 型式与基本参数

3 型式

刀片分为下列四种型式：

- a) 型式 I：带沉孔四刃刀片（见图 1）；
- b) 型式 II：带螺孔四刃刀片（见图 2）；
- c) 型式 III：带沉孔二刃刀片 $80^\circ \leq \beta < 90^\circ$ （见图 3）；
- d) 型式 IV：带螺孔二刃刀片 $80^\circ \leq \beta < 90^\circ$ （见图 4）。

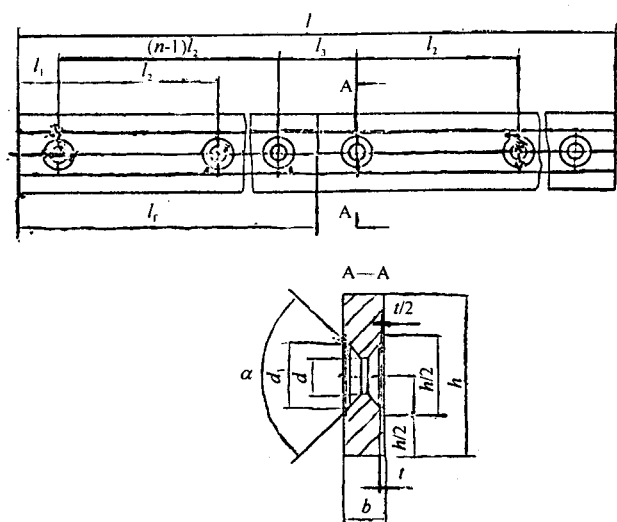


图 1 型式 I